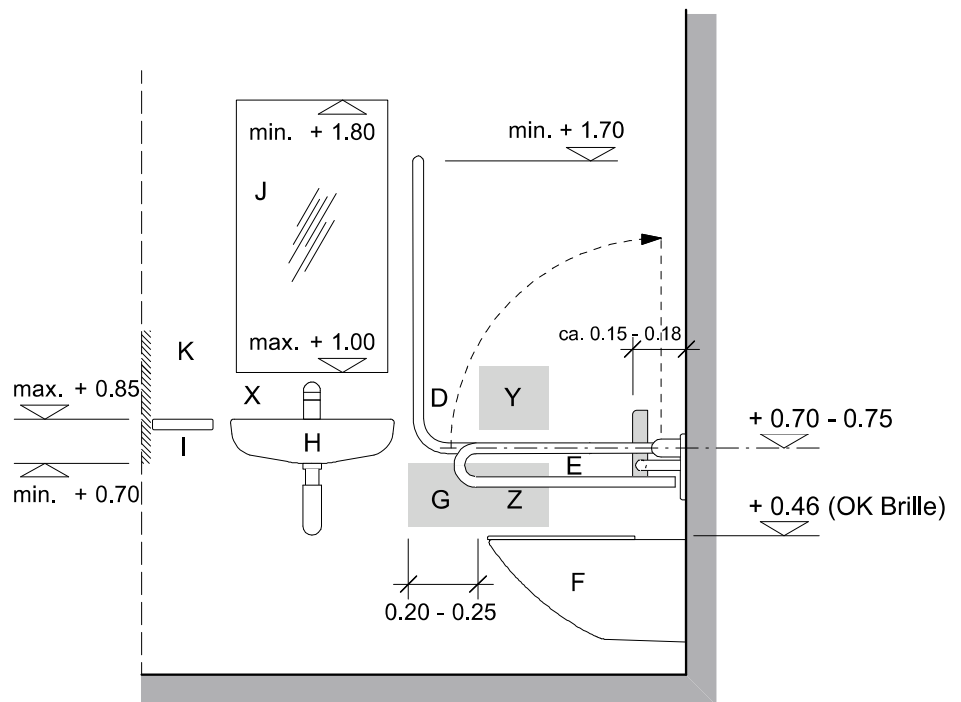


A103 Rollstuhlgerichtetes WC mit Rückenlehne

08/2012 für Öffentlich zugängliche Bauten nach Norm SIA 500 Anhang E.1

Legende

- A Bodenfläche
- B Flügeltüren nach aussen öffnend, keine Türschliesser
- C Zuziehgriff 0.75 m ab Boden
- D Horizontaler und vertikaler Haltegriff an der Wand oder L-förmiger Haltegriff
- E Klappgriff, mit einer Hand bedienbar
- F Wandklosett mit UP-Spülkasten und Rückenlehne
- G Papierhalter unter Haltegriff
- H Unterfahrbares Waschbecken mit gerundeten Ecken und Einhebelmischer
- I Unterfahrbare Ablage
- J fest montierter Spiegel, kein Kippspiegel
- K Handtuchhalter
- L Standort Kleiderhaken, 1.10 m ab Boden



Präzisierungen Procap

- X Seifenspender
- Y Hygienebeutel
- Z Hygieneabfallbehälter

Anordnung auch spiegelbildlich

